

Aspect Premium XL ST



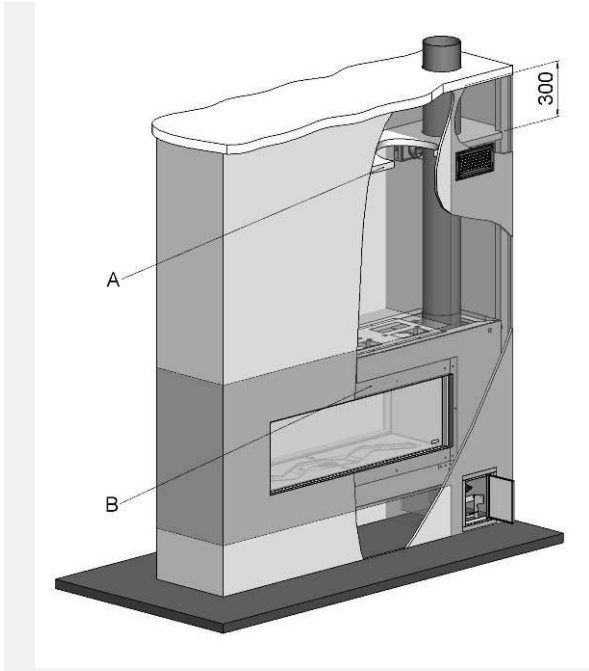
40011491-1330

PL

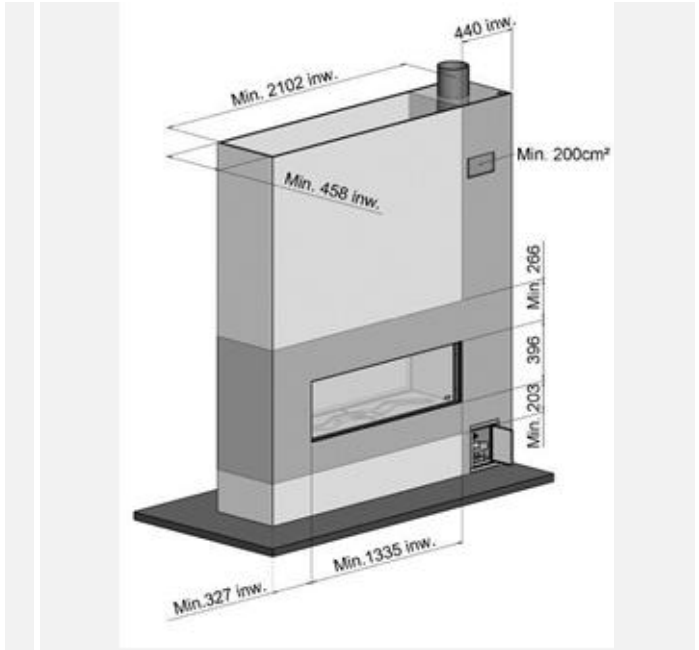
Instrukcja instalacji

PL

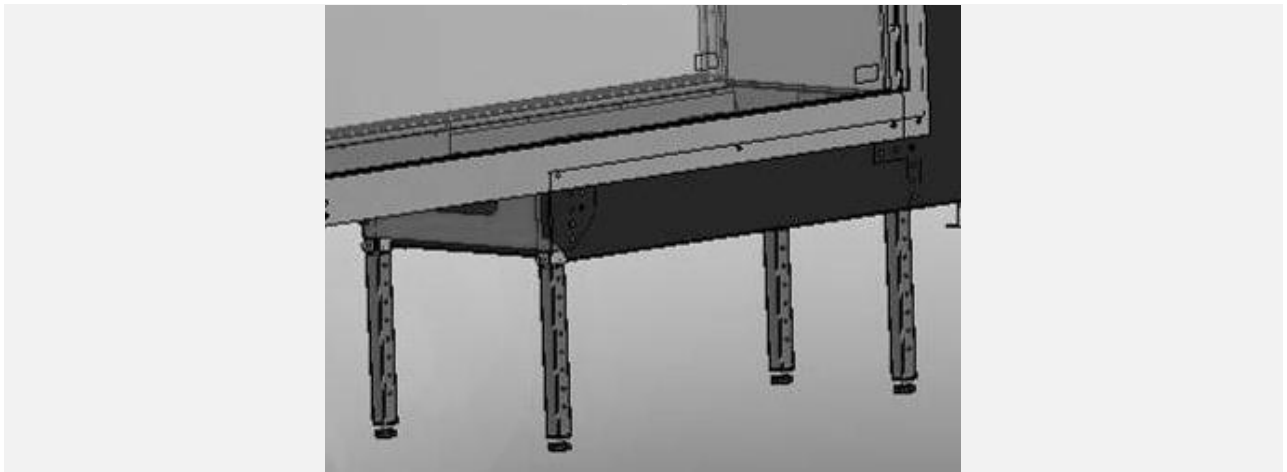
 **faber**



1.1



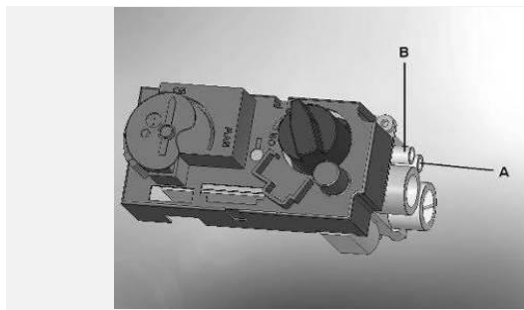
1.2



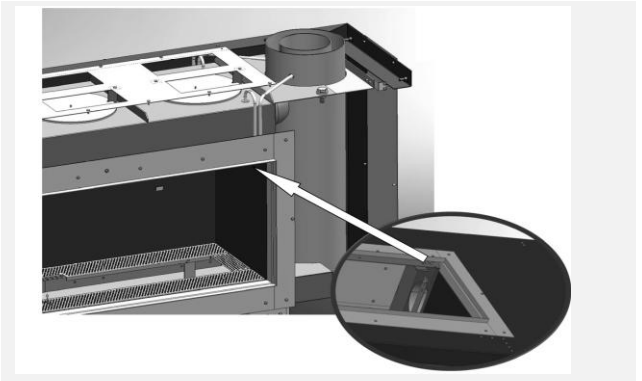
1.3



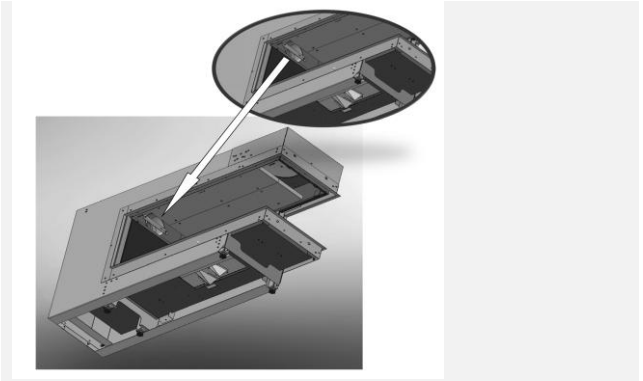
1.4



1.5



1.6



1.7



2.1



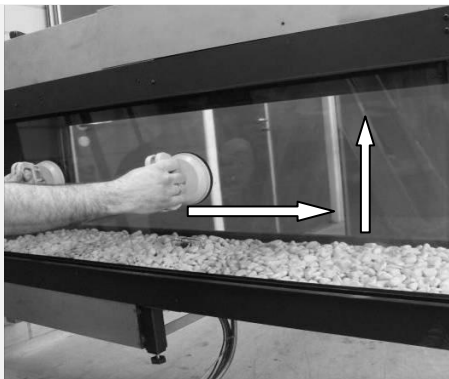
2.2



2.3



2.4



2.5



2.6



2.7



3.1



3.2



3.3

1 Wstęp

Urządzenie może instalować tylko kompetentna osoba, zgodnie z zasadami bezpieczeństwa urządzeń gazowych. Pilnie zalecamy dokładne przeczytanie niniejszej instrukcji instalacji.

Urządzenie jest zgodne z wytycznymi dla urządzeń gazowych w Europie (dyrektywa o urządzeniach gazowych) i posiada znak CE.

2 Instrukcje bezpieczeństwa

- Urządzenie powinno być umieszczane, podłączane i kontrolowane co roku zgodnie z niniejszymi instrukcjami instalacji, a także obowiązującymi krajowymi i miejscowymi przepisami o bezpieczeństwie gazowym (instalacja i korzystanie).
- Należy sprawdzić czy dane na tabliczce rejestracyjnej są zgodne z lokalnym typem krajowego gazu i ciśnienia.
- Monter nie może zmieniać tych ustawień ani konstrukcji urządzenia!
- Nie ustawiać dodatkowych bloków imitacyjnych ani żarzących się węgla na palniku bądź w komorze spalania.
- Urządzenie zostało zaprojektowane do celów dekoracyjnych i do ogrzewania. Oznacza to, że wszystkie powierzchnie urządzenia, w tym szkło, mogą bardzo się rozgrzać (do ponad 100°C). Wyjątkiem jest spód urządzenia i elementy obsługi.
- Nie wolno ustawiać materiałów łatwopalnych w odległości 0,5 m od promieniowania urządzenia i kratki wentylacyjnych.
- Ze względu na naturalną cyrkulację powietrza w urządzeniu, wilgoć i elementy lotne z farb, materiałów budowlanych, pokryć podłóg, itd., które jeszcze się nie ustabilizowały, mogą zostać zassane przez system konwekcyjny i osadzić się na zimnych powierzchniach w postaci sadzy. Dlatego urządzenia nie należy używać krótko po remoncie.
- Po pierwszym włączeniu urządzenia należy rozpalić ogień przy maksymalnym ustawieniu przez kilka godzin, aby powłoka lakierowa mogła się ustabilizować, a ewentualnie wydzielone opary zostały bezpiecznie usunięte przez wentylację. Podczas tego procesu zalecamy jak najdłuższe przebywanie poza pomieszczeniem!

- Uwaga:
 - Należy zdjąć całe opakowanie transportowe.
 - W pomieszczeniu nie mogą przebywać dzieci ani zwierzęta.

3 Wymagania instalacji

3.1 Palenisko

- Urządzenie należy zamontować w istniejącej lub nowo budowanej fałszywej podmurówce komina.
- W urządzeniu z elastycznymi przewodami gazowymi zawór kontroli gazu jest zamontowany z prawej strony paleniska w celu bezpiecznego transportu. Należy go odkręcić i zamontować w odległości maks. 30 cm za drzwiczkami dostępowymi.
- Odbiornik doczepiony do uchwyty transportowego (patrz rys. 1.4 A) z boku mocowania zaworu obsługi można przesunąć na górę mocowania zaworu obsługi. Można teraz zdjąć uchwyt transportowy.

3.2 Fałszywa podmurówka komina

- Fałszywa podmurówka komina musi być zbudowana z materiału niepalnego.
- Zawsze należy wentylować przestrzeń nad urządzeniem za pomocą kratki lub podobnych urządzeń z minimalnym dopływem powietrza 200 cm².
- Jako wykończenie należy użyć specjalny stiuk (odporność min. 100°C) lub tapetę z włókna szklanego, aby zapobiec odbarwieniom lub pęknięciom, itd. Zalecany czas schnięcia: w przypadku tynku jest to co najmniej 24 godziny na mm nałożonej warstwy.
- Fałszywa podbudówka komina i jej konstrukcja nie mogą być ustawione na urządzeniu.

3.3 Wymagania dotyczące układu kanałów dymowych i wylotów

- Zawsze należy korzystać z materiałów zalecanych przez Faber International Ltd. Faber International Ltd. może zapewnić właściwe funkcjonowanie tylko w razie użycia tych materiałów.
- Zewnętrzna część koncentrycznego materiału komina dymowego może rozgrzać się do temperatury ok.

150°C. Należy zapewnić prawidłową izolację i ochronę w przypadku przemieszczania przez ściany palne lub konstrukcje stropowe. Należy zachować odpowiednią odległość.

- Należy się upewnić, że koncentryczne materiały kanału dymowego są zamocowane co 2 metry, jeśli mają większą długość, aby ciężar materiału kanału dymowego nie był ułożony na samym urządzeniu.
- Nigdy nie wolno uruchamiać urządzenia z włożonym bezpośrednio skróconym przewodem koncentrycznym.

3.4 Zakończenia

Wylot kanału dymowego może kończyć się na zewnętrznej ścianie lub dachu. Należy sprawdzić czy wybrany wylot jest zgodny z lokalnymi wymogami dotyczącymi właściwego działania i systemów wentylacyjnych.

Aby zapewnić prawidłowe działanie, zakończenie należy ustawić co najmniej 0,5 m od:

- Narożników budynku.
- Występów dachów i balkonów.
- Rynien (z wyjątkiem krawędzi dachów).

4 Instrukcje przygotowania i instalacji

4.1 Przyłącze gazu

Przyłącze gazu musi być zgodne ze standardami obowiązującymi lokalnie. Zalecamy, aby układ przewodów od miernika do urządzenia miał odpowiedni rozmiar, z kurkiem izolatora gazu, który powinien być zawsze dostępny. Przyłącze gazu należy umieścić w sposób łatwo dostępny, aby przed rozpoczęciem serwisowania zawsze łatwo można był odłączyć zespół palnika.

4.2 Przyłącze elektryczne

Jeśli do zasilania stosowana jest przejściówka, to gniazdko ściennie 230VAC - 50 Hz musi być zamontowane w bezpośrednim pobliżu dna pieca.

4.3 Przygotowanie urządzenia

- Zdjąć opakowanie z urządzenia. Upewnić się, że przewody gazu pod urządzeniem nie są uszkodzone.
- Usunąć wszystkie przedmioty z obszaru bezpieczeństwa, gdzie znajdzie się rama i szyba.

- Zdjąć ramę (jeśli trzeba) i szybę, a następnie oddzielnie wyjąć zawinięte części z urządzenia.
- Przygotować przyłącze gazu do zaworu kontroli gazu.

4.4 Ustawianie urządzenia

Należy wziąć pod uwagę wymagania instalacji. (patrz rozdział 3)

Ustawić urządzenie we właściwej pozycji, a w razie konieczności ustawić wysokość za pomocą nóg regulacyjnych.

Wyregulować wysokość i wyrównać dno pieca za pomocą poziomnicy. (patrz rys. 1.3)

- Wstępna regulacja wysokości:
 - Za pomocą nóg przedłużających lub długich nóg dodatkowych.
- Precyzyjna:
 - Za pomocą obracanych nóg regulacyjnych.

4.5 Montowanie materiałów kanałów dymowych

- W przypadku zakończenia ściennego lub dachowego otwór musi być co najmniej 5 mm większy niż średnica materiału kanału dymowego.
- Części poziome muszą być zamontowane pod kątem (3 stopnie) do góry od urządzenia.
- Przygotować system urządzenia. Jeśli nie jest to możliwe, należy użyć przewód regulujący.
- W przypadku systemu mocującego należy użyć skróconego przewodu 1/2 metra. Należy się upewnić, że przewód wewnętrzny jest zawsze 2 cm dłuższy niż przewód zewnętrzny. Zakończenia ściennie i dachowe są również skrócone. Części te należy zabezpieczyć wkrętem samogwintującym.
- Nie izolować, lecz wentylować wbudowany materiał kanału dymowego. (ok 100 cm²)

4.6 Budowa podmurówki komina

Przed skonstruowaniem podmurówki komina zalecamy wykonanie testu działania urządzenia, tak jak opisano w rozdziale 7 „Sprawdzanie instalacji”.

4.7 Podmurówka komina

- Wykonać podmurówkę komina z materiałów niepalnych w połączeniu z profilami metalowymi lub murem ceglanym/cegłami z gazobetonu.

- Należy pamiętać o kratkach i panelu serwisowym (patrz rys. 1.1 i 1.2). Założyć tarczę ochronną z materiału niepalnego nad kratkami (patrz rys. 1.1 A).
- Zawsze stosować nadproże, jeśli podmurówka komina jest zbudowana z muru ceglanego. Nie powinna ona być ułożona na wbudowanej ramie.
- Konstrukcja komina nie może być ułożona na wbudowanej ramie.

5 Wymowanie szyby

- Zdjąć taśmy osłony na boku. (patrz rys. 2.1)
- Zdjąć taśmę osłony na dole. (patrz rys. 2.2)
- Umieścić tarczę podciśnieniową na szybie.
- Wyjąć przewód uszczelki z rowka. (patrz rys. 2.3)
- Zdjąć taśmy rowka C na bokach. (patrz rys. 2.4)
- Przesunąć szybę do góry, aby dolna krawędź wyszła z rowka. Stopniowo przesunąć dolną krawędź szyby do przodu i opuścić szybę w otwór między wbudowaną ramą a urządzeniem. (patrz rys. 2.5)
- Teraz stopniowo przesunąć górną krawędź szyby do przodu i do góry z urządzenia. (patrz rys. 2.6)

Aby wymienić szybę, należy wykonać te czynności w odwrotnej kolejności.

Wyczyścić wszystkie odciski palców z szyby, ponieważ zostaną na niej wypalone po włączeniu urządzenia.

6 Umieszczanie materiału dekoracyjnego

Nie zezwala się na wkładanie różnych lub więcej materiałów do komory spalania.

Materiał dekoracyjny zawsze trzeba usuwać z palnika na pilota!

Nie wrzucać całego materiału dekoracyjnego do palnika naraz, może zostać on uszkodzony cząsteczkami pyłu.

6.1 Bloki imitacyjne

- Włożyć trochę drzazg w palnik i na płytę osłonową.
- Ustawić bloki imitacyjne zgodnie z instrukcjami. (patrz rys. 3.1 lub dostarczona karta instrukcyjna bloków imitacyjnych)

- Rozłożyć pozostałe drzazgi na palniku i płycie osłonowej. Unikać układania cienkich warstw na palniku, ma to negatywny efekt na wygląd ognia.
- Zapalić palnik na pilot i główny palnik zgodnie z zaleceniami w instrukcji obsługi. Ocenić czy rozkład płomienia jest prawidłowy. W razie potrzeby należy przesunąć drzazgi, aż płomień rozłoży się we właściwy sposób.
- Położyć szybę i sprawdzić wygląd ognia.

6.2 Kamyki/kamień szary

- Ułożyć kamyki nad palnikiem i na spodzie. Rozłożyć kamyki równomiernie do warstwy podwójnej. Powierzchnia kamyków może być nieznacznie wyżej niż palnik. (patrz rys. 3.2 i 3.3)
- Włożyć szybę i sprawdzić wygląd płomienia w urządzeniu.

7 Sprawdzanie instalacji

7.1 Sprawdzanie zapłonu palnika na pilot i palnika głównego

Włączyć palnik na pilot i palnik główny zgodnie z zaleceniami w instrukcji obsługi.

- Sprawdzić czy lampka pilota jest prawidłowo umieszczona nad głównym palnikiem i nie jest zastonięta drzazgami, blokiem imitacyjnym lub kamyczkami.
- Sprawdzić zapłon głównego palnika przy pełnym lub niskim poziomie. (Zapłon powinien nastąpić szybko i łatwo).

7.2 Sprawdzanie wycieków gazu

Sprawdzić wszystkie połączenia i złącza pod kątem możliwych wycieków gazu za pomocą wykrywacza wycieków gazu lub sprayu.

7.3 Sprawdzić ciśnienie palnika i ciśnienie wstępne

Pomiar ciśnienia wlotowego:

- Wyłączyć kurek kontrolny gazu.
- Otworzyć złączkę miernika ciśnienia B (patrz rys. 1.5) o kilka obrotów i podłączyć przewód miernika ciśnienia do zaworu kontrolnego gazu.
- Wykonać ten pomiar, gdy urządzenie jest włączone na pełny poziom gazu i włączona jest lampka pilota.

- Jeśli ciśnienie wlotowe jest za wysokie, nie wolno podłączać urządzenia.

Pomiar ciśnienia palnika:

Pomiar ten należy wykonywać tylko wtedy, gdy ciśnienie wlotowe jest prawidłowe.

- Otworzyć złączkę miernika ciśnienia A (patrz rys. 1.5) o kilka obrotów i podłączyć przewód miernika ciśnienia do zaworu kontrolnego gazu.
- Ciśnienie musi być zgodne z zaworem wskazanym w informacji technicznej tej instrukcji (rozdział 13). W przypadku odchyłek należy skontaktować się z producentem.

* Zamknąć złączki miernika ciśnienia i sprawdzić je pod kątem wycieków gazu.

7.4 Sprawdzanie wyglądu płomienia

Urządzenie powinno być zapalone przez co najmniej 20 minut na pełnym poziomie gazu i wtedy sprawdzić wygląd płomienia pod następującymi aspektami:

1. Rozdział płomieni.
2. Kolor płomieni.

Jeśli jeden lub dwa punkty nie są akceptowalne, należy sprawdzić:

- Rozmieszczenie bloków imitacyjnych i/lub ilość kamyczków bądź drzazg na palniku.
- Połączenia materiałów rur pod kątem wycieków (w przypadku błękitnych płomieni).
- Czy zamontowano właściwą przegrodę.
- Wylot.
 - Zakończenie ściennie pod kątem właściwej strony i właściwej pozycji.
 - Prawidłowość pozycji zakończenia dachowego.
- Czy przewody kanału dymowego nie rozciągnęły się w poziomie.

Za pomocą przyrządów pomiarowych CO/CO₂ istnieje możliwość pomiaru jakości gazów w kanale dymowym i świeżego powietrza.

Między szybą a wbudowaną ramą znajdują się dwa punkty pomiarowe.

Jeden do pomiaru wlotu powietrza i jeden do gazów kanału dymowego. (patrz rys. 1.6)

Proporcja poziomu CO₂ i CO nie może być większa niż 1:100.

Przykład:

Jeśli CO₂ wynosi 4,1% maks. CO 410 ppm.

Jeśli proporcja przekracza 1:100 lub gazy kanału dymowego są zmierzone na świeżym powietrzu, należy również sprawdzić powyższe punkty.

8 Instruowanie klienta

- Zalecamy coroczne serwisowanie urządzenia przez kompetentną osobę, aby zagwarantować bezpieczne korzystanie i długą żywotność.
- Należy poradzić i poinstruować klienta o konserwacji i czyszczeniu szyby. Podkreślić ryzyko wypalenia odcisków palców.
- Poinstruować klienta o działaniu urządzenia i urządzeniu zdalnego sterowania, w tym o wymianie baterii i regulacji odbiornika do pierwszego zastosowania.
- Przekazać klientowi:
 - Instrukcja instalacji
 - Instrukcja obsługi
 - Karta instrukcji bloku imitacyjnego
 - Podnośniki zasysające

9 Konserwacja coroczna

9.1 Serwisowanie i czyszczenie

- Sprawdzić i wyczyścić w razie konieczności po sprawdzeniu:
 - Łampkę pilota
 - Palnik
 - Komorę spalania
 - Szybę
 - Bloki pod kątem możliwych pęknięć
 - Wylot

9.2 Wymienić

- W razie potrzeby drzazgi/żar
- W płaskim palniku LPG wymienić arkusz palnika

9.3 Czyszczenie szyby

Większość resztek można usunąć suchą ściereczką. Do czyszczenia szyby można użyć płyn do czyszczenia płyt ceramicznych.

Uwaga: unikać pozostawiania odcisków palców na szybie. Zostaną one na niej wypalone po uruchomieniu urządzenia i nie będzie można ich usunąć!

Wykonać kontrolę zgodnie z instrukcjami w punkcie „sprawdzanie instalacji” (rozdział 7).



10 Konwersja na inny typ gazu (np. propan)

Można to wykonać tylko poprzez zainstalowanie właściwego zespołu palników, w tym celu należy się skontaktować z dostawcą.

Podczas zamawiania zawsze należy podać typ i numer seryjny urządzenia.

11 Obliczanie systemu kanału dymowego

Korzystając z arkusza kalkulacyjnego kanału dymowego można wykonać obliczenia związane z kanałem dymowym. (patrz rozdział 13)

Dostępna jest również aplikacja, którą można pobrać za pomocą poniższego kodu.



Możliwe długości przewodów kanału dymowego i możliwe ograniczenia zostały zapisane w tabeli. (patrz rozdział 11.11 i 11.12) Tabela odnosi się do długości początkowej (STL), łącznej wysokości pionowej (TVH) i łącznej długości poziomej (THL).

11.1 Długość początkowa (STL)

To jest pierwsza część kanału dymowego zamontowana na palenisku i ma określoną wartość. (rys.1, 2 i 3 A, N, F)

Wartość jest pokazywana w górnym wierszu tabeli. (patrz rys. 11.11 i 11.12)

11.2 Łączna wysokość pionowa (TVH)

TVH to łączna wysokość, mierzona od góry paleniska do zakończenia. Podano jak TVH, można zmierzyć lub określić na podstawie rysunku konstrukcyjnego.

Patrz również wskazania TVH na rysunkach. (rys. 1, 2 i 3: TVH)

11.3 Łączna długość pozioma: (THL)

THL to obliczona długość pozioma, która może się składać z łuków lub długości rur w kierunku poziomym, oznaczonych jako I, K i Q dla łuków oraz H, J, L, M, P i R dla rur.

11.4 Łączna długość lub poziomy kanał dymowy

Na rysunkach pozioma długość przewodów składa się z elementów H, J, L, M, P i R.

11.5 Łuki 90° w kierunku poziomym

Tylko łuki w kierunku poziomym. Pokazane jako I, K i Q.

11.6 Łuki 45° z 30° w kierunku poziomym

Tylko łuki w kierunku poziomym.

11.7 Łuki 90° od kierunku pionowego do poziomego

Łuki 90° od kierunku pionowego do poziomego lub odwrotnie. Pokazane jako G, O i S.

11.8 Łuki 45° z 30° od kierunku pionowego do poziomego

Łuki 30° lub 45° w kierunku pionowym. Pokazane jako B i D.

11.9 Przewody kanału dymowego przy kącie nachylenia 45° lub 30°

Przewody kanału dymowego zainstalowane pod kątem 30° lub 45° w kierunku pionowym. Pokazane jako C. Możliwe tylko w połączeniu z 2 elementami łuków 45° lub 30° na płaszczyźnie pionowej.

11.10 Tabela

UWAGA: dla tego urządzenia obowiązuje tabela dla przewodu kanału dymowego o średnicy 100/150 mm (11.11) i tabela dla kanału dymowego o średnicy 130/200 mm (11.12).

Znaleźć prawidłową długość pionową (TVH) i poziomą (THL) w tabeli.

Jeśli jest „x” lub wartości nie mieszczą się w tabeli, połączenie w takim przypadku nie jest dozwolone. Należy zmienić długość TVH lub THL. Po określeniu wartości należy sprawdzić, czy obliczona wartość STL nie jest mniejsza niż wskazano w tabeli. Jeśli tak, trzeba zmienić STL.

Wyszukana wartość wskazuje szerokość ogranicznika, który należy wstawić („0” oznacza, że nie trzeba wstawiać ogranicznika).

Ogólnie wstępnie zamontowany jest ogranicznik 30 mm. (patrz rys. 1.7)

11.11 Tabela średnicy przewodu kanału dymowego 100/150 mm pionowa (TVH) i pozioma (THL)

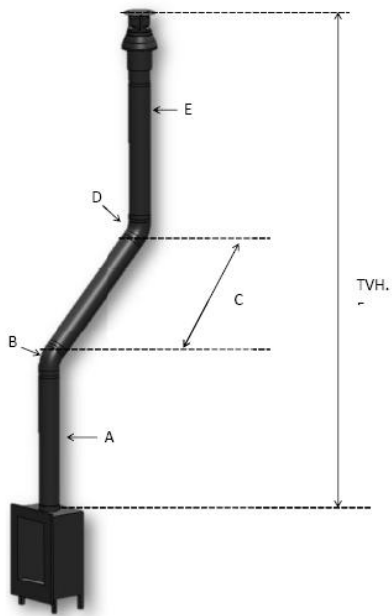
STL	TVH	0,1	1	1	1,5							
THL w metrach		0	1	2	3	4	5	6	7	8	9	10
	0	0	0	x	x	x	x	x	x	x	x	x
	0,5	0	0	x	x	x	x	x	x	x	x	x
	1	0	0	x	x	x	x	x	x	x	x	x
	1,5	0,2	0,2	x	x	x	x	x	x	x	x	x
	2	0,2	0,2	x	x	x	x	x	x	x	x	x
	3	0,2	30,2	0,2	x	x	x	x	x	x	x	x
	4	30,2	30,2	30,2	0,2	x	x	x	x	x	x	x
	5	30,2	40,2	30,2	30,2	x	x	x	x	x	x	x
	6	30,2	40,2	40,2	40,2	x	x	x	x	x	x	x
	7	40,2	40,2	40,2	40,2	x	x	x	x	x	x	x
	8	40,2	40,2	40,2	40,2	x	x	x	x	x	x	x
	9	40,2	40,2	40,2	40,2	x	x	x	x	x	x	x
	10	50,2	50,2	40,2	40,2	x	x	x	x	x	x	x
	11	50,2	60,2	50,2	50,2	x	x	x	x	x	x	x
	12	60,2	70,2	60,2	60,2	x	x	x	x	x	x	x
	13	70,2	80,2	70,2	70,2	x	x	x	x	x	x	x
	14	80,2	80,2	80,2	80,2	x	x	x	x	x	x	x
	15	80,2	80,2	80,2	80,2	x	x	x	x	x	x	x
	16	80,2	80,2	80,2	80,2	x	x	x	x	x	x	x
	17	80,2	80,2	80,2	80,2	x	x	x	x	x	x	x
	18	80,2	80,2	80,2	80,2	x	x	x	x	x	x	x
	19	80,2	80,2	80,2	80,2	x	x	x	x	x	x	x
	20	80,2	80,2	80,2	80,2	x	x	x	x	x	x	x
	21	80,2	80,2	80,2	80,2	x	x	x	x	x	x	x
	22	80,2	80,2	80,2	80,2	x	x	x	x	x	x	x
	23	80,2	80,2	80,2	80,2	x	x	x	x	x	x	x
	24	80,2	80,2	80,2	80,2	x	x	x	x	x	x	x
	25	80,2	80,2	80,2	80,2	x	x	x	x	x	x	x
	26	80,2	80,2	80,2	80,2	x	x	x	x	x	x	x
	27	80,2	80,2	80,2	80,2	x	x	x	x	x	x	x
	28	80,2	80,2	80,2	x	x	x	x	x	x	x	x
	29	80,2	80,2	x	x	x	x	x	x	x	x	x
	30	80,2	x	x	x	x	x	x	x	x	x	x

11.12 Tabela średnicy przewodu kanału dymowego 130/200 mm pionowa (TVH) i pozioma (THL)

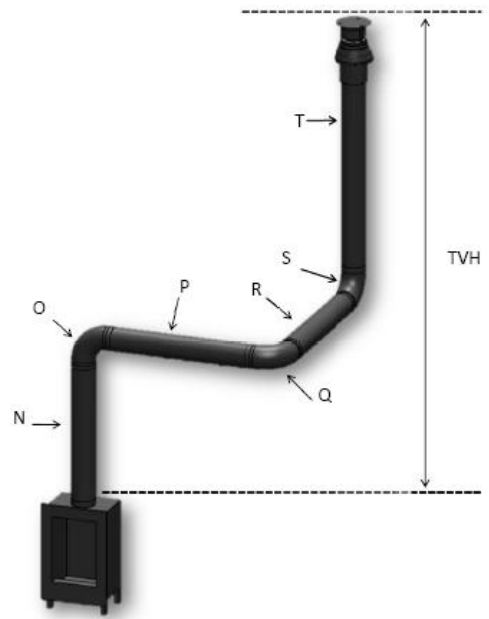
STL	0,1	0,1	0,2	0,5	0,5	1	1	1	1	1	1
THL	0	1	2	3	4	5	6	7	8	9	10
TVH	0	0	0	x	x	x	x	x	x	x	x
	0.5	0	0	0	0	x	x	x	x	x	x
	1	0	0	0	0	0	0	0	0	x	x
	1.5	0,4	0,4	0,4	0,4	0,4	0,4	0,4	0,4	x	x
	2	0,4	0,4	0,4	0,4	0,4	0,4	0,4	0,4	x	x
	3	40,4	40,4	30,4	30,4	30,4	0,4	0,4	0,4	x	x
	4	40,4	40,4	40,4	40,4	30,4	30,4	0,4	0,4	x	x
	5	50,4	50,4	40,4	40,4	40,4	40,4	30,4	0,4	x	x
	6	50,4	50,4	50,4	50,4	40,4	40,4	40,4	30,4	x	x
	7	60,4	60,4	50,4	50,4	50,4	50,4	40,4	30,4	x	x
	8	60,4	60,4	60,4	60,4	50,4	50,4	40,4	30,4	x	x
	9	60,4	70,4	60,4	60,4	50,4	50,4	40,4	30,4	x	x
	10	70,4	70,4	70,4	60,4	50,4	50,4	40,4	30,4	x	x
	11	80,4	80,4	70,4	70,4	60,4	50,4	40,4	30,4	x	x
	12	80,4	80,4	70,4	70,4	60,4	50,4	40,4	30,4	x	x
	13	80,4	80,4	70,4	70,4	60,4	50,4	40,4	30,4	x	x
	14	80,4	80,4	70,4	70,4	60,4	50,4	40,4	30,4	x	x
	15	80,4	80,4	70,4	70,4	60,4	50,4	40,4	30,4	x	x
	16	80,4	80,4	70,4	70,4	60,4	50,4	40,4	30,4	x	x
	17	80,4	80,4	70,4	70,4	60,4	50,4	40,4	30,4	x	x
	18	80,4	80,4	70,4	70,4	60,4	50,4	40,4	30,4	x	x
	19	80,4	80,4	70,4	70,4	60,4	50,4	40,4	30,4	x	x
	20	80,4	80,4	70,4	70,4	60,4	50,4	40,4	30,4	x	x
	21	80,4	80,4	70,4	70,4	60,4	50,4	40,4	30,4	x	x
	22	80,4	80,4	70,4	70,4	60,4	50,4	40,4	30,4	x	x
	23	80,4	80,4	70,4	70,4	60,4	50,4	40,4	30,4	x	x
	24	80,4	80,4	70,4	70,4	60,4	50,4	40,4	x	x	x
	25	80,4	80,4	70,4	70,4	60,4	50,4	x	x	x	x
	26	80,4	80,4	70,4	70,4	60,4	x	x	x	x	x
	27	80,4	80,4	70,4	70,4	x	x	x	x	x	x
28	80,4	80,4	70,4	x	x	x	x	x	x	x	
29	80,4	80,4	x	x	x	x	x	x	x	x	
30	80,4	x	x	x	x	x	x	x	x	x	

12 Przykład

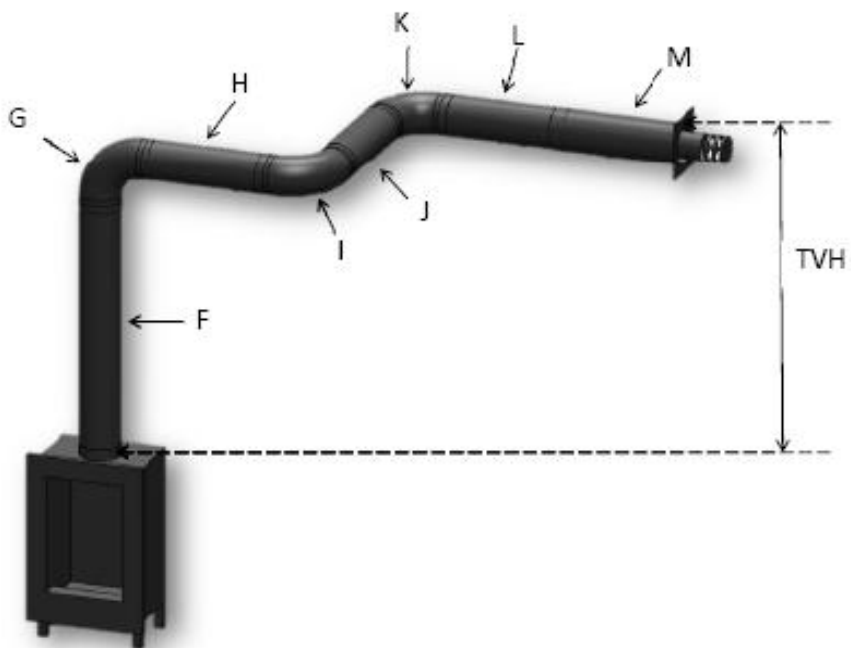
Rys. 1



Rys. 2



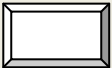

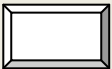

Rys. 3



13 Arkusz kalkulacyjny kanału dymowego

Długość początkowa (STL)				
Pierwsza część na górze urządzenia			wartość	
Długość kanału dymowego od 0,1 m do 0,45 m			0,2	
Długość kanału dymowego od 0,5 m do 0,90 m			0,5	
Długość kanału dymowego od 1 m do 1,4 m			1	
Długość kanału dymowego od 1,5 m do 2 m			1,5	
Długość kanału dymowego od 2 m i więcej			2	
Łuki 90°			0,1	
Łuki 45° 30° lub 15°			0,2	
Zakończenie dachowe			1	
Zakończenie ściennie			0	
				całkowita

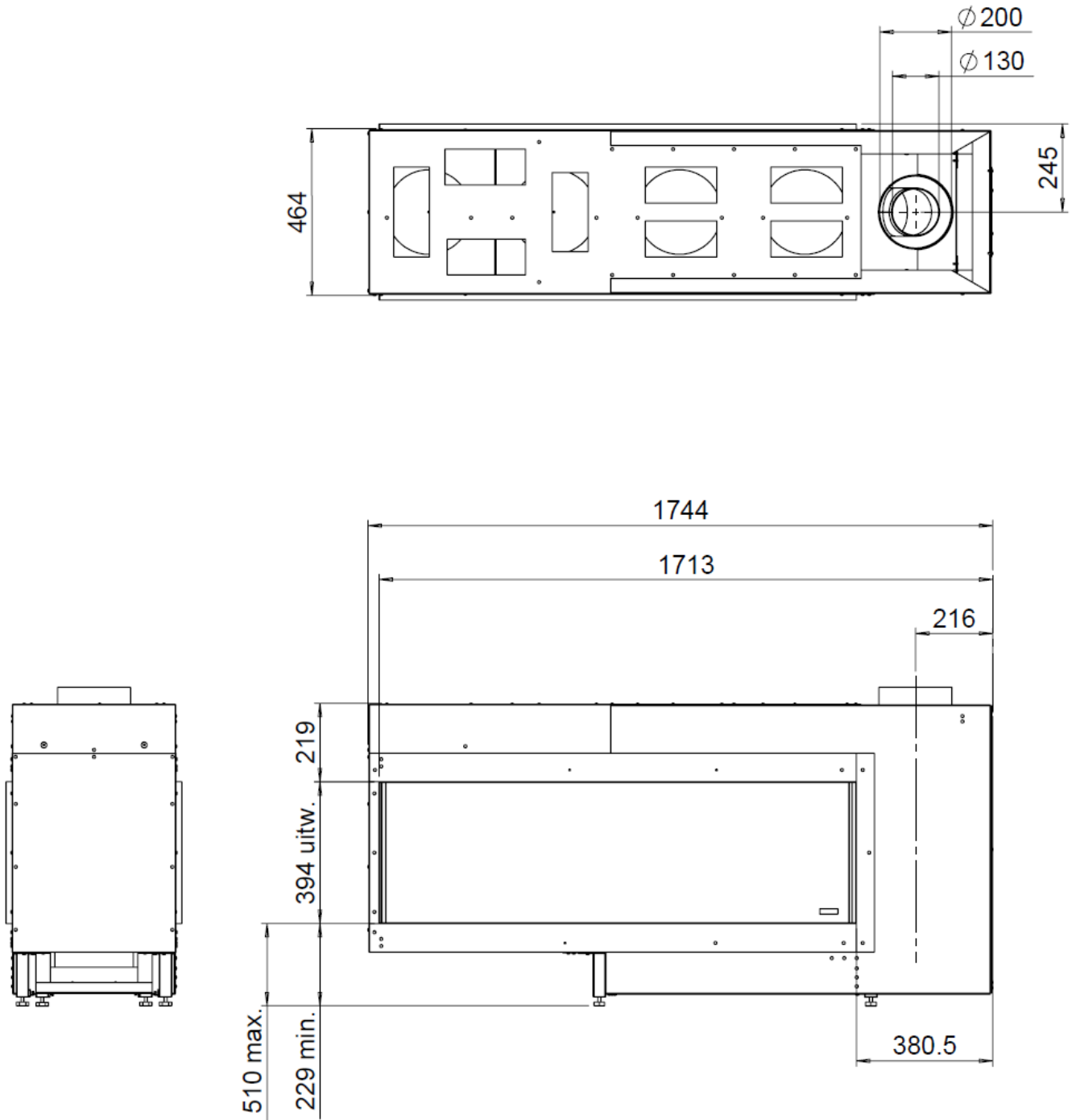
Łączna wysokość pionowa (TVH)				
zmierzona wysokość				zaokrąglona wartość
_____ metrów				_____ metrów
Łączna długość pozioma (THL)				
obliczenie				
Część	ilość	x	wartość	wynik
Łączna długość w metrach	_____	x	1	_____
Łuki 90° pionowe do poziomych	_____	x	0,4	_____
Łuki 45° pionowe do poziomych	_____	x	0,2	_____
Łuki 90° w kierunku poziomym	_____	x	1,5	_____
Łuki 45° kierunek poziomy	_____	x	1	_____
rury na kącie w metrach	_____	x	0,7	_____
Łącznie				_____+
				_____ metrów

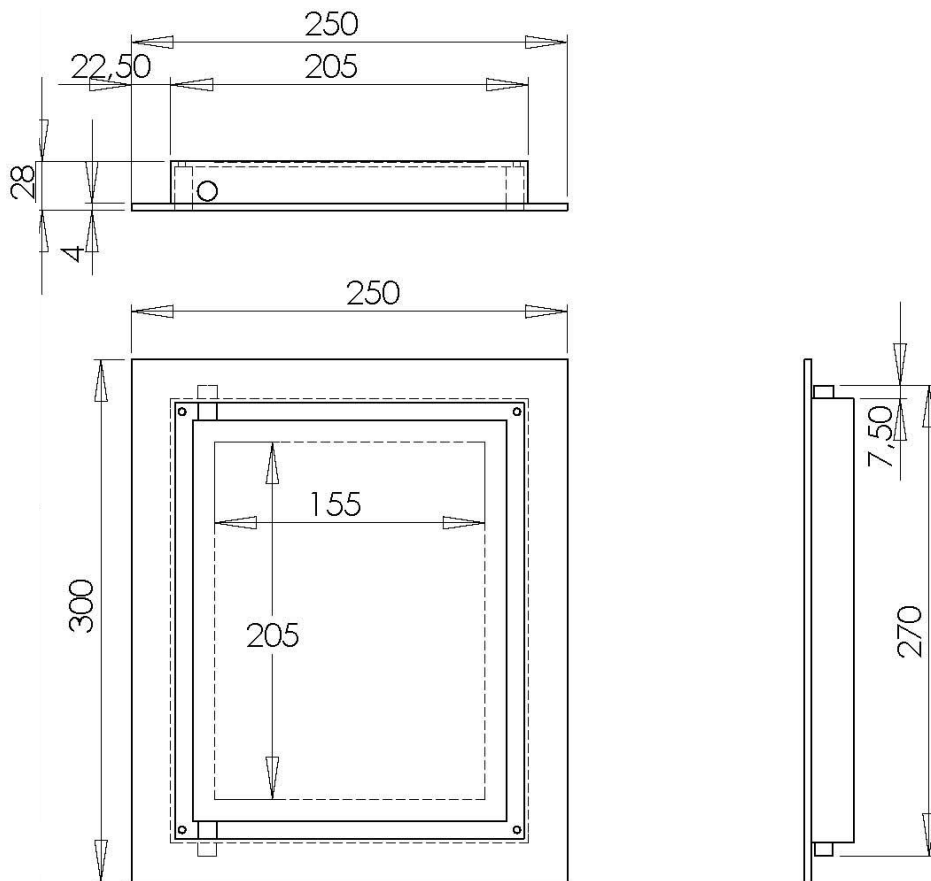
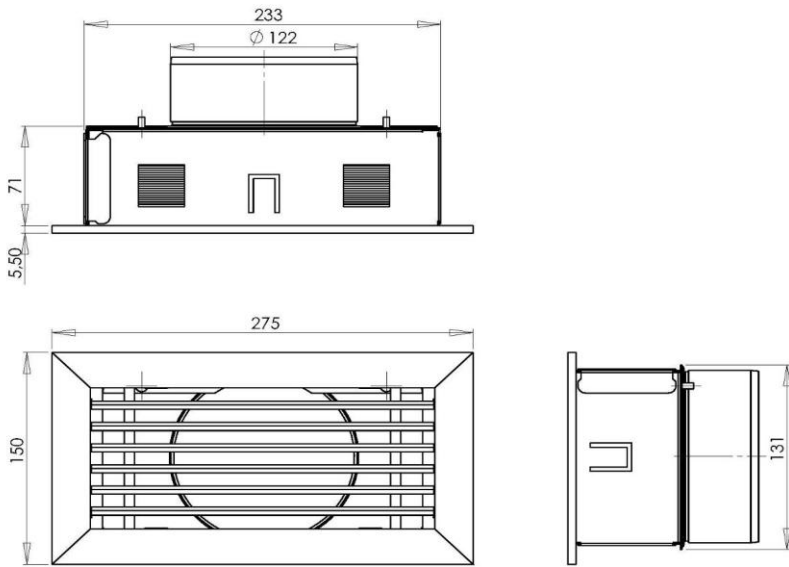
Wyszukać w tabeli TVH i THL i wprowadzić znalezioną wartość.		znaleziona wartość
Jeśli znaleziona wartość jest liczbą, należy sprawdzić czy pełna STL jest większa lub równa wartości w tabeli.		
Jeśli wartość STL jest mniejsza niż podano w tabeli, instalacja nie jest możliwa. Rozwiązanie: zmniejszyć długość, patrz minimalna długość w górnym wierszu tabeli.		
Jeśli znaleziona wartość to x, a nie jest możliwe, Rozwiązanie: zmienić TVH lub THL.		
Wyniki		
Rozmiar ogranicznika = znaleziona wartość do przecinka.		mm
Dodatkowa informacja = znaleziona wartość za przecinkiem.		Zaznaczyć, co jest stosowane
Instalacja płytki ogranicznika powietrza - patrz instrukcja obsługi.	0,1	
Zainstalować przejściówkę 100/150 bezpośrednio na górze paleniska.	0,2	
W przypadku zakończenia ściennego należy zainstalować przejściówkę 100/150 przed ostatnim łukiem, a w przypadku zakończenia ściennego tuż przed zakończeniem.	0,3	
W przypadku zakończenia ściennego (zawsze rozmiar 100/150) należy zainstalować przejściówkę 100/150 tuż przed zakończeniem. Zakończenie ścienne 130/200.	0,4	

14 Dane techniczne

Kat. gazu		II2E3B/P	II2E3B/P	II2E3B/P
Typ urządzenia		C11 C31	C11 C31	C11 C31
Gaz referencyjny		G20	G30	G31
Wejście netto	kW	12,7	11,5	11,5
Klasa wydajności		2	2	2
Klasa NOx		5	5	5
ciśnienie wlotowe	mbar	20	30	30
Przepływ gazu przy 15°C i 1013 mbar	M ³ /h	1,320	0,349	0,369
Przepływ gazu przy 15°C i 1013 mbar	gr/h	-	880	740
Ciśnienie palnika przy pełnym poziomie	mbar	10	23,5	29,2
Wtrysk głównego palnika	mm	2x 7x0,90	2x 7x0,50	2x 7x0,50
Zredukowany ogranicznik wejściowy	mm	2,1	1,3	1,3
Zespół pilota		SIT145	SIT145	SIT145
Kod		Nr. 36	Nr. 23	Nr. 23
Średnica wlotu/wylotu	mm	200/130	200/130	200/130
Zawór kontroli gazu		GV60	GV60	GV60
Przyłącze gazu		3/8"	3/8"	3/8"
Przyłącze elektryczne	V	220	220	220
Baterie odbiornika	V	4x AA (1,5V)	4x AA (1,5V)	4x AA (1,5V)
Baterie nadajnika	V	9	9	9

15 Wymiary











www.faber.nl - info@faber.nl

Saturnus 8 NL - 8448 CC Heerenveen

Postbus 219 NL - 8440 AE Heerenveen

